

Lampada a sensore per interno

RS PRO P1 S

V3 Bianco caldo
EAN 4007841 056063
Art. n. 056063



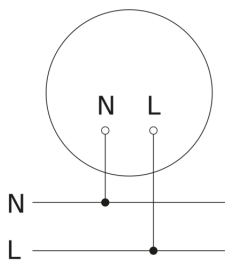
Lampada a sensore per interno

RS PRO P1 S

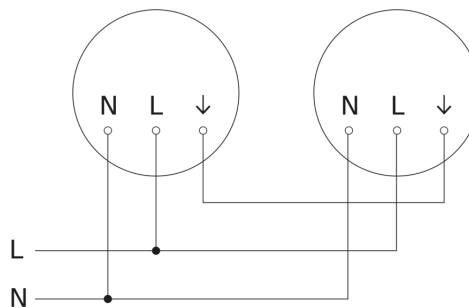
V3 Bianco caldo
EAN 4007841 056063
Art. n. 056063



Schema elettrico Master



Schema elettrico Master-Master collegamento in rete



Schema elettrico Master-Slave collegamento in rete

